

2026年4月7日

関西国際空港 T1 リノベーション (Phase4) 国際線新商業エリアが 2026 年 6 月 2 日 (火) オープン!

関西エアポート株式会社は、関西国際空港 T1 リノベーション Phase4 において、国際線出国エリアの新店舗オープン日が、2026年6月2日(火)に決定したことをお知らせします。

T1 リノベーションは、「国際線キャパシティの強化」「エアサイドエリアの充実」「旅客体験の向上」を基本コンセプトに、2021年より段階的に工事を進めてきました。2025年3月には主要機能が完成し、関西国際空港 T1 リノベーションはグランドオープンを迎え、将来のさらなる航空需要の拡大にも対応可能な空港として大きく進化してきました。

最終フェーズとなる Phase4 では、2023年12月に運用を開始した国際線出国エリアを南北に拡張した新区画に、ラグジュアリーブランドをはじめ、国内空港初出店の店舗や、キャラクターグッズや人気の名産品を扱う物販店、人気のファーストフード店など、バラエティ豊かな計 24 店舗がそろいます。

また、日本らしさ、関西らしさを感じられる店舗も多く、4つの和食店が集まったフードコートでは、日本出発の直前まで本格的な和食をお楽しみいただけます。

本エリアのオープンをもって、約5年にわたり進めてきた関西国際空港 T1 リノベーション工事の全工程が完了し、国際線エリアの面積(中央部)は、リノベーション前の約1.6倍となります。

関西エアポートグループは、これからも関係の皆さまと連携し、国内外のお客さまをお迎えする関西地域のゲートウェイとして、新しい旅の体験を創造してまいります。



拡張予定の国際線新商業エリア イメージ

(参考：リノベーション工事のこれまでの流れ)

2021年5月 工事着工
2022年10月 Phase 1 完了 新国内線エリアオープン
2023年12月 Phase 2 完了 新国際線エリアオープン
国内空港最大規模のウォークスルー型免税店など 24 店舗、出国審査場リニューアル
2025年3月 Phase 3 完了 グランドオープン (主要機能完成)
大阪・関西万博開幕前に、保安検査場の集約、入国審査場リニューアル、新ラウンジオープン
2026年6月 Phase 4 完了 国際線エリア新店舗オープン
※その他詳細は[こちら](#) (関西国際空港 HP)



【報道関係の方からのお問い合わせ先】

関西エアポート株式会社
グループコーポレートコミュニケーション部
パブリックリレーションズ グループ
Tel : 072-455-2201



関西エアポート株式会社は、オリックス株式会社と VINCI Airports（ヴァンシ・エアポート）を中核とするコンソーシアムにより設立されました。関西国際空港（KIX）および大阪国際空港（ITAMI）の運営を新関西国際空港株式会社から引継ぎ、2016年4月1日より両空港の運営会社として事業を開始しています。

また、2018年4月1日からは関西エアポート株式会社の100%出資会社である関西エアポート神戸株式会社が、神戸空港（KOBE）の運営を神戸市から引継ぎ、事業を開始しました。

“One 関西エアポートグループ”として、空港の安全とセキュリティを最優先に、適切な投資と効率的な運営によって国内外からの空港利用者へのサービスを強化してまいります。また、関西3空港の可能性を最大限に引き出し、地域コミュニティへの貢献につなげてまいります。

詳しくは、関西エアポートグループホームページ: www.kansai-airports.co.jp/ をご参照ください。

関西エアポート株式会社（関西国際空港および大阪国際空港の運営）

本社	大阪府泉佐野市泉州空港北1番地 大阪市西区西本町一丁目4番1号（登記上）	株主	オリックス株式会社 40%、 ヴァンシ・エアポート 40%、 その他の出資者 20% ¹
代表者	代表取締役社長 CEO 山谷 佳之 代表取締役副社長 Co-CEO ブノア・リュロ		
事業内容	関西国際空港および大阪国際空港の運営業務、管理受託業務等		

関西エアポート神戸株式会社（神戸空港の運営）

本社	兵庫県神戸市中央区神戸空港1番	株主	関西エアポート株式会社 100%
代表者	代表取締役社長 CEO 山谷 佳之 代表取締役副社長 Co-CEO ブノア・リュロ		
事業内容	神戸空港の運営、維持管理業務等		



オリックスグループについて

1964年に設立されたオリックスグループは、法人金融、産業/ICT機器、環境エネルギー、自動車関連、不動産関連、事業投資・コンセッション、銀行、生命保険など、多角的に事業を展開する企業グループです。現在は、世界約30カ国・地域において、約36,000人の役職員により事業を展開しています。

オリックスグループの社会における存在意義は、「世の中がよりよい方向に進むきっかけとなる、“未来をひらくインパクト”をもたらすこと」です。このPurposeを軸に、グローバルで一体となり、社会に貢献してまいります。

詳細は <https://www.orix.co.jp/grp/> をご覧ください。



世界有数の空港運営事業者であるヴァンシ・エアポートは、14カ国において70以上の空港を運営しています。総合インテグレーターとしてのノウハウを駆使して空港の開発、資金調達、建設、運営を行うとともに、その投資能力と専門知識を活かした空港運営の最適化、施設改修、環境経営推進に取り組んでいます。

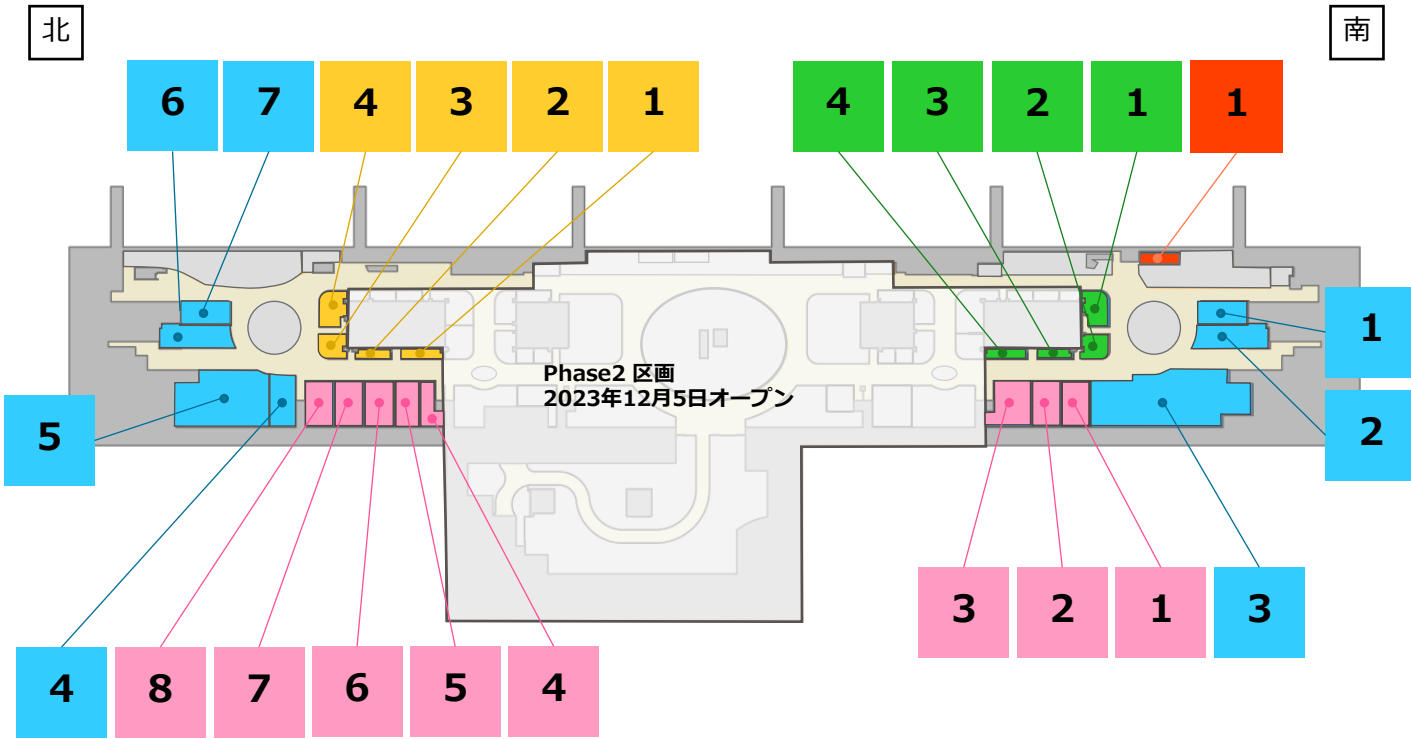
ネットワーク全体で2050年までに温室効果ガスの排出量を実質ゼロ（スコープ1および2）にすることを目標に掲げ、ステークホルダーの取り組みをサポートするため、2016年から他の空港運営事業者に先駆けて国際的な環境戦略を展開しています。

詳細は www.vinci-airports.com をご覧ください。

¹ 株式会社アシックス、岩谷産業株式会社、大阪瓦斯株式会社、株式会社大林組、オムロン株式会社、関西電力株式会社、近鉄グループホールディングス株式会社、京阪ホールディングス株式会社、サントリーホールディングス株式会社、株式会社JTB、積水ハウス株式会社、ダイキン工業株式会社、大和ハウス工業株式会社、株式会社竹中工務店、南海電気鉄道株式会社、NTT西日本株式会社、パナソニックホールディングス株式会社、阪急阪神ホールディングス株式会社、レンゴー株式会社、株式会社池田泉州銀行、株式会社紀陽銀行、株式会社京都銀行、株式会社滋賀銀行、株式会社南都銀行、日本生命保険相互会社、株式会社みずほ銀行、三井住友信託銀行株式会社、株式会社三菱UFJ銀行、株式会社りそな銀行、株式会社民間資金等活用事業推進機構

新規出店店舗紹介

第1ターミナルビル2階 国際線商業エリア MAP



- : Wall Sideエリア (ブランドブティック)
- : Funエリア (飲食・物販)
- : Apron Sideエリア (飲食)

- : Magnetエリア (飲食・物販)
- : Peacefulエリア (飲食・物販)

新規出店店舗数	
飲食	8店舗
物販	16店舗
合計	24店舗

新規出店店舗紹介 (Wall Sideエリア)

1 バーバリー

業種：ファッション / レザー / アクセサリー

1856年創業の英国発ラグジュアリーブランド。チーフ・クリエイティブ・オフィサー、ダニエル・リーのもと、ブランドを象徴するトレンチコートをはじめ、レザーバッグなどのアイコン的なアイテムに、卓越したクラフツマンシップと革新的なデザインを融合させたクリエイションを展開しています。

BURBERRY

2 ロエベ

業種：ファッション / レザーグッズ

ロエベは1846年にスペイン・マドリッドで革工房として創業して以来、レザークラフトを革新し続けてきたラグジュアリーブランドです。ジャック・マッコローとラザロ・ヘルナンデスによる新たなチャプターでは、知的で遊び心あふれるファッションと、大胆でいきいきとしたスペインのライフスタイル、レザーにおける卓越した専門性を探求しながら、ロエベのコアとなる感性を新たに定義します。ウィメンズとメンズのバッグ、ウェア、シューズ、アクセサリーを取り揃えています。

LOEWE

3 ジェントルモンスター

国内空港初

業種：サングラス等

ジェントルモンスターは、グローバルファッションアイウェアブランドで、予測不可能な驚くべき歩みを通し世界中のアイウェアトレンドを先導するブランドです。毎年新しく発表されるコレクションを通じ独創的で創造性を込めた製品を提供し、様々な領域でブランド価値を伝えています。

GENTLE MONSTER

新規出店店舗紹介（Wall Sideエリア）

4 スウォッチ

国内空港初

業種：時計

Swatch は1983 年の創立以来、常に時代の流れを反映したデザインを世に送り続けてきました。店頭では、スウォッチのオリジナル商品をはじめ、コラボレーション商品や、子供向けブランド「フリック フラック（FLIK FLAK）」などを取り揃えております。ぜひこの機会にお立ち寄りください。

swatch® 

5 オメガ

業種：時計

1848年スイス創業。宇宙探査や高耐磁キャリバーの開発など常に革新を重ね、オリンピックのオフィシャルタイムキーパーや映画の世界とも深い繋がりを築いています。



6 ティファニー

業種：宝飾

1837年にチャールズ・ルイス・ティファニーがニューヨークで創業した「ティファニー」。洗練された革新的なデザイン、精巧なクラフトマンシップ、そして卓越した創造性の代名詞としてその名を馳せるグローバルラグジュアリー ジュエラーです。

TIFFANY & CO.

新規出店店舗紹介（Wall Sideエリア）

7 イッセイミヤケ

業種：衣服 / バッグ / 小物

イッセイミヤケが展開する複数のブランドを取扱う店舗。「今までにないものを、人々の快適な日常のために」という同社の考えに基づく普遍的なものづくりに触れることができます。

ISSEY MIYAKE

8 モンクレール

国内空港初

業種：ラグジュアリーファッション

フランスのグルノーブル近郊で誕生し、イタリアに拠点を置くアウターウェアを中心としたプレミアムファッションブランドです。メンズ・レディースのモンクレールコレクションを展開します。



新規出店店舗紹介（Magnetエリア）

1 ウルフギャング・パック・キッチンカウンター

新業態

業種：ウェスタンダイナー

定番の西洋料理にアジアのテイストを取り入れた、カリフォルニア発の魅力的な食事をお楽しみください！ハンドクラフトピザ、特製ハンバーガー、風味豊かなライスボウルやヌードルボウルと、厳選されたテイクアウトメニューで、手軽で特徴的な食事体験をお届けします。

WOLFGANG PUCK
KITCHEN COUNTER

2 クリスタル・ジェイド - ラーメン・ショウロンポウ

関西初

業種：中華料理

香港・マカオで7回のミシュラン・ビブグルマンを受賞したクリスタル・ジェイド - ラーメン・ショウロンポウが関西に上陸！革新的な小籠包から手打ちラーメンまで、上海の定番料理や郷土料理に現代的なアレンジを加えて、温かいおもてなしとともにお届けします。



3 Taste of Japan 関西旅日記

業種：菓子 / 土産

ROYCE'、白い恋人、東京ばな奈などの日本を代表する商品に加え、関西で人気の和菓子や洋菓子、世界のブランド菓子を幅広く取り揃えた、菓子・土産の専門店です。日本の自然や四季を感じる雰囲気の中で、幅広い商品の中から、海外へのお土産や、ご旅行の記念になるお品物を手に取ってお買い求めいただけます。

TASTE OF JAPAN
関西旅日記

新規出店店舗紹介 (Magnetエリア)

4 ユニクロ

業種：衣料品 / 衣料雑貨

季節を問わず、高機能・高品質なユニクロの代表的なアイテムをラインナップ。シンプルで上質な世界中のあらゆる人の生活を豊かにするための服、ユニクロの『LifeWear』は旅のお供や、お土産にも最適です。



5 和食 washoku

関西初

国内空港初

業種：フードコート (和定食 / 天ぷら / 親子丼・鶏料理 / ラーメン)

関西国際空港に和食専門フードコート「和食 washoku」が登場。定食、天ぷら、親子丼など日本を代表する味を集結。空港ならではの利便性ととも、日本の“おいしい”を世界へ発信します。



Washoku Food Court

【フードコート内店舗】

店舗名：佐海屋

業種：和定食



店舗名：海老一

業種：天ぷら



店舗名：鳥匠

業種：親子丼・鶏料理



店舗名：どうとんぼり神座

業種：ラーメン



新規出店店舗紹介（Magnetエリア）

6 バーガーキング

業種：ハンバーガー

バーガーキングはアメリカで誕生したハンバーガーチェーンです。直火焼きの100%ビーフパティとフレッシュな野菜を特長とする大型本格バーガー「ワッパー®」を中心に味と品質にこだわったメニューを提供します。



7 フレッシュ

関西初

業種：ヘルシーフード

栄養たっぷりのスナック、心も満たすパスタ、そして搾りたてのフレッシュジュースでリフレッシュしましょう。「フレッシュ」は、ヘルシーで元気になれる美味しさをお届けする、旅のお供にぴったりのスポットです。



新規出店店舗紹介 (Funエリア)

1 カワイイ バズ

業種：キャラクターグッズ

日本で人気の「かわいい」キャラクターたちが勢ぞろいする夢のようなショップ。サンリオなどのキャラクターグッズがぎゅぎゅっと詰まった夢の空間を演出します。「え、空港にこんなKawaii世界があったの!？」とバズること間違いなし。



2 サクラ ボヤージュ

関西初

業種：旅行用品 / 土産雑貨販売

関西発祥のステッカーブランドを中心に、ポップでスタイリッシュな土産雑貨を取り扱っています。「Cool Japan」なお土産や小物を取り揃え、つい足を止めてしまうようなワクワクするような店舗です。



3 コビスト ビフテキのカワムラ

新業態

関西初

国内空港初

業種：ステーキ

世界に誇る神戸ビーフのステーキを、もっと気軽に。ビフテキのカワムラの新ブランドとして誕生した「コビスト」が関西国際空港に初出店！旅の前後に、少し贅沢なひとときをお楽しみください。



新規出店店舗紹介（Funエリア）

4 ユニバーサル・スタジオ・ストア

国内空港初

業種：オリジナル雑貨

2026年に25周年を迎えたユニバーサル・スタジオ・ジャパンが、オフィシャルショップを関西国際空港内に初出店。パークの興奮と感動をそのまま持ち帰れるオリジナルグッズを豊富に取り揃えて、皆さまをお待ちしています。



新規出店店舗紹介 (Peacefulエリア)

1 ベっぴんさん。

国内空港初

業種：美容機器 / 健康アイテム

空港初のヘルス&ビューティー専門店。最新の美容機器や健康アイテムを多数取り揃え、美容機器の体験コーナーを設置。フェイスクア、ボディケア、リフレッシュグッズまで、“美”と“健康”をキープできるアイテムでワンランク上の自分に。



2 釜めしとお抹茶「紬」

新業態

関西初

国内空港初

業種：和食レストラン

釜めしをテーマに、和カフェTsumugiから派生した新業態「釜めしとお抹茶「紬」」が関西国際空港にNEW OPEN！和のモチーフや色を取り入れた居心地の良い空間で、ここでしか味わえないこだわりの釜めしを中心としたお食事や、限定スイーツ、お抹茶をお楽しみいただけます。



3 福寿園

新業態

業種：日本茶 / 茶器 / 茶道具

福寿園は寛政二年(1790年)の創業以来、皆様に美味しい宇治茶を味わっていただきたいという思いで、品質の良さを追求し続けてきました。「世界の人々にお茶を囲む時間を愉しんでいただきたい」そんな思いから厳選された品質の宇治茶を、日本品質の茶具とともにご提案致します。



新規出店店舗紹介（Peacefulエリア）

4 マツモトキヨシ

業種：ドラッグストア

海外の方におみやげとしても使える人気の商品や出国時に必要な医薬品・化粧品・旅行用品などドラッグストアとしての必需品を取り扱っております。



新規出店店舗紹介（Apron Sideエリア）

1 タリーズコーヒー

業種：コーヒーショップ

世界各国より厳選したコーヒーや、一杯一杯手作りのエスプレッソドリンクを提供し、スペシャルティコーヒーを気軽に体験していただけるコンセプトショップです。コーヒーによく合うサンドイッチなどの軽食もご用意しております。

